

Technický list

Vlastnosti produktu



Skříň mrazicí 900 l zmrzlinářská GN 2/1, nerez

Model	Sap kód	00012014
ENFZ 900	Skupina artiklů	Skříně chladicí a mrazicí



- Velikost GN / EN zařízení [mm]: GN 2/1
- Objem komory [l]: 638
- Minimální teplota zařízení [°C]: -24
- Maximální teplota zařízení [°C]: -10
- Tloušťka izolace [mm]: 90
- Typ ovládání: Digitální
- Vnitřní osvětlení: Ne
- Zámek dveří: Ano
- Automatické odmrazování: Ano
- HACCP: Ano
- Roční spotřeba energie [kWh/rok]: 3866

Sap kód	00012014	Objem brutto [m3]	1.994
Šířka netto [mm]	803	Objem netto [m3]	1.710
Hloubka netto [mm]	1019	Počet GN / EN zařízení	24
Výška netto [mm]	2090	Velikost GN / EN zařízení [mm]	GN 2/1
Hmotnost netto [kg]	171.40	Minimální teplota zařízení [°C]	-24
Příkon elektrický [kW]	0.526	Maximální teplota zařízení [°C]	-10
Napájení	230 V / 1N - 50 Hz	Chladivo	R290
Energetická třída	E	Klimatická třída	5
Objem komory [l]	638		

Technický list

Technický výkres



Skříň mrazicí 900 l zmrzlinářská GN 2/1, nerez

Model

Sap kód

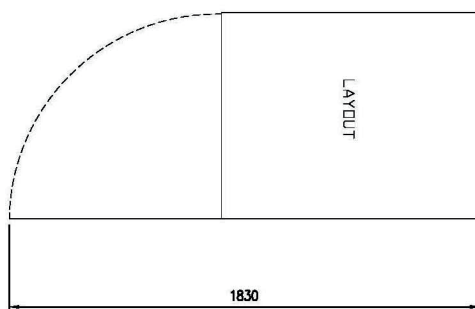
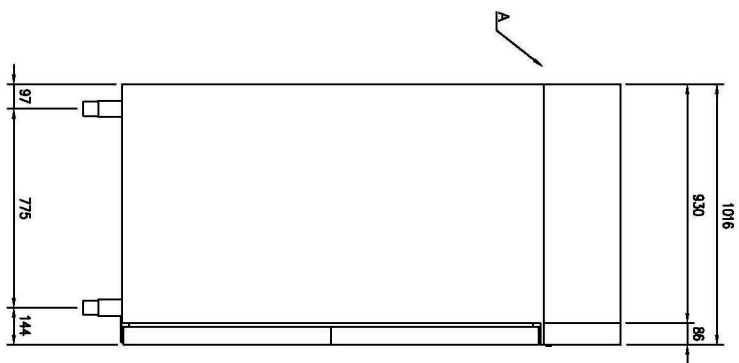
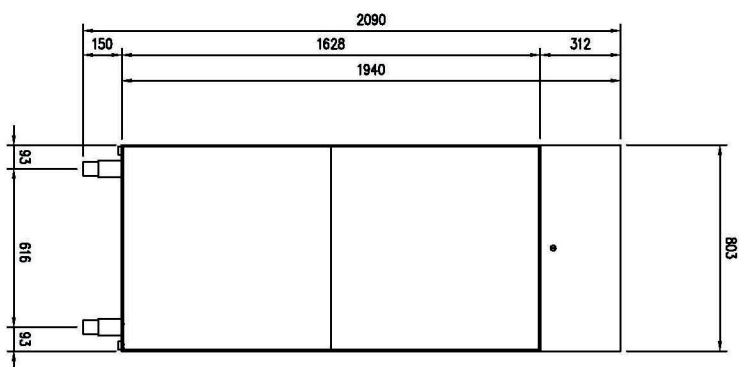
00012014

ENFZ 900

Skupina artiklů

Skříně chladicí a mrazicí

A= ELECTRICAL CONNECTION





Skříň mrazicí 900 l zmrzlinářská GN 2/1, nerez

Model	Sap kód	00012014
ENFZ 900	Skupina artiklů	Skříňe chladicí a mrazicí

1

Izolace 90mm

- minimální ztráty
- úspora energie

2

Oboustranné otevírání

- variabilita umístění
- větší efektivita provozu
- lepší ergonomie kuchyně

3

Celonerezové provedení

- odolnost proti korozi
- delší životnost
- zdravotní nezávadnost

4

Automatické odmrazování

- nemusí se nic hlídat
- vždy správně fungující zařízení bez extra požadavků na obsluhu

5

Kolečka, nožičky

- variabilita
- uživatelský komfort

6

Vysoká energetická třída

- minimální ztráty energie
- vysoká účinnost
- zaručeně vychlazené potraviny
- úspora nákladů
- hygienická bezpečnost

Technický list

Technické parametry



Skříň mrazicí 900 l zmrzlinářská GN 2/1, nerez

Model	Sap kód	00012014
ENFZ 900	Skupina artiklů	Skříňe chladicí a mrazicí

1. Sap kód:

00012014

2. Šířka netto [mm]:

803

3. Hloubka netto [mm]:

1019

4. Výška netto [mm]:

2090

5. Hmotnost netto [kg]:

171.40

6. Šířka brutto [mm]:

863

7. Hloubka brutto [mm]:

1065

8. Výška brutto [mm]:

2170

9. Hmotnost brutto [kg]:

186.40

10. Typ spotřebiče:

Elektrické zařízení

11. Příkon elektrický [kW]:

0.526

12. Napájení:

230 V / 1N - 50 Hz

13. Energetická třída:

E

14. Chladivo:

R290

15. Materiál:

AISI 304

16. Vnější barva zařízení:

Nerezové

17. Max. teplota okolí [°C]:

40

18. Typ vlastností zařízení 2:

Zmrzlinové

19. Velikost GN / EN zařízení [mm]:

GN 2/1

20. Počet GN / EN zařízení:

24

21. Objem komory [l]:

638

22. Objem brutto [m3]:

1.994

23. Objem netto [m3]:

1.710

24. Nastavitelné nožičky:

Ano

25. Tloušťka izolace [mm]:

90

26. Počet dveří:

1

27. Agregát:

Ano

28. Typ ovládní:

Digitální



Skříň mrazicí 900 l zmrzlinářská GN 2/1, nerez

Model	Sap kód	00012014
ENFZ 900	Skupina artiklů	Skříňe chladicí a mrazicí

29. Zámek dveří:

Ano

34. Maximální teplota zařízení [°C]:

-10

30. Vnitřní osvětlení:

Ne

35. Automatické odmrazování:

Ano

31. HACCP:

Ano

36. Počet roštů:

7

32. Roční spotřeba energie [kWh/rok]:

3866

37. Klimatická třída:

5

33. Minimální teplota zařízení [°C]:

-24

38. Průřez vodičů CU [mm²]:

0,5